



DOGHER
 TOOLS 



563



566



563



567



564



569



565



570

Inox 20000





Las herramientas INOX DOGHER[®] están fabricadas en AISI 420. Un acero inoxidable martensítico, templable y ferromagnético con resistencia a la corrosión, su proceso de templado le aporta la dureza necesaria para afrontar los trabajos del día a día.

Su alto contenido en cromo provoca que tenga una excelente resistencia a la corrosión. Cuando entra en contacto con el ambiente, genera de manera natural una capa protectora de óxido de cromo que protege a la superficie y se regenera cada vez que sufre daños la herramienta.

Otra de las grandes ventajas del Acero Inoxidable, si la comparamos con otros metales, es su elevada resistencia a temperaturas extremas sin sufrir deterioro ni alteraciones. Es más, es el metal que mejor resiste al fuego y todo ello sin desprender humos tóxicos. Por otra parte también puede ser aplicado en temperaturas invernales sin riesgo de fragilización o rotura.

Las herramientas INOX DOGHER[®] cuentan con una excelente ductilidad, elasticidad y dureza que hacen que sea ideal para cualquier tipo de proyecto. De igual manera, presentan una excelente resistencia al desgaste.

Todas estas características hacen que podamos utilizar nuestras herramientas de INOX DOGHER[®] en los siguientes campos:

1. Laboratorios, Biotecnología, Biomédicina, Salas Blancas, Farmaceuticas...
2. Proceso de Alimentos, Instalaciones en medios Húmedos
3. Sector Naval, Construcción, Fabricación, Automovil, Aeronáutica, Aplicaciones Marítimas, Estaciones de servicio y energía, Industria Química...
4. Industria Química
5. Desalinizadoras
6. Offshore (petroleo- gas)
7. Plantas de Energía Nuclear



20025

Carro Metálico de 5 Cajones

Inox

Aisi 304



• Dim. Cajones
568 x 398 mm

460 mm 846 mm
 ↘ ↗
 680 mm

Part N°	€
20025-007	2.009,23

20025

Carro Metálico de 7 Cajones

Inox

Aisi 304



• Dim. Cajones
644 x 399 mm

500 mm 998 mm
 ↘ ↗
 760 mm

Part N°	€
20025-005	2.325,96

20266

Tenacilla de Apertura Multiple de Ojal

Inox

Aisi 420



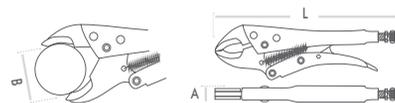
L mm	L"	Ø mm	Part N°	€
250	10	45	20266-250	125,27
300	12	55	20266-300	177,27

20275

Tenaza Grip Boca Curva sin Corte

Inox

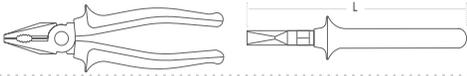
Aisi 420



L mm	L"	B mm	A mm	Part N°	€
225	9	30	12	20275-225	132,06

Inox

Serie Profesional INOX



20205

Alicates Profesional Universal

Inox

Aisi 420



L mm	L"	Part N°	€
160	6	20205-160	53,17
180	7	20205-180	66,60
200	8	20205-200	84,98

20212

Alicates Profesional de Corte Diagonal

Inox

Aisi 420



L mm	L"	Part N°	€
160	6	20212-160	57,07
200	8	20212-200	62,12

20213

Alicates Profesional de Corte Diagonal Reforzado

Inox

Aisi 420



L mm	L"	Part N°	€
200	8	20213-200	86,13

20208

Alicates Profesional de Bocas Semirredondas con Corte

Inox

Aisi 420



L mm	L"	Part N°	€
160	6	20208-160	57,42
200	8	20208-200	66,26

20210

Alicates Funda Nylon

3

Pcs



180 mm

160 mm

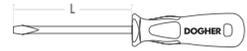
160 mm

Inox

Aisi 420

Part N°	€
20210-002	181,09





20331

Boca Recta



Inox

Aisi 420



A mm	L mm	Part N°	€
3	75	20331-030-075	6,19
4	75	20331-040-075	8,13
5	100	20331-050-100	12,16
6	100	20331-060-100	17,04
8	150	20331-080-150	21,39

20334

Boca Phillips



Inox

Aisi 420



	L mm	Part N°	€
PH1	75	20334-PH1-075	11,97
PH2	100	20334-PH2-100	16,41
PH3	150	20334-PH3-150	22,83

20330

Estuche de Plástico

5

Pcs



Inox

Aisi 420



Recta

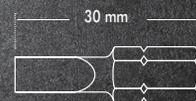
4 • 5 • 6

PH1 • PH2

Part N°	€
20330-002	65,70

Puntas INOX

1/4" • 30 mm



20400

Punta Phillips



Inox

Aisi 420



		Part N°	€/
PH1	5	20400-PH1-5	17,10
PH2	5	20400-PH2-5	17,10
PH3	5	20400-PH3-5	17,10

20401

Punta Pozidriv



Inox

Aisi 420



		Part N°	€/
PZ1	5	20401-PZ1-5	17,10
PZ2	5	20401-PZ2-5	17,10
PZ3	5	20401-PZ3-5	17,10

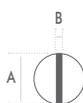
20402

Punta Recta



Inox

Aisi 420



A mm	B mm		Part N°	€/
4	0,8	5	20402-040-5	18,07
5,5	1	5	20402-055-5	18,07
6,5	1,2	5	20402-065-5	18,07

20403

Punta Torx



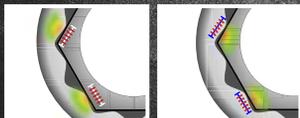
Inox

Aisi 420



		Part N°	€/
T10	5	20403-T10-5	19,31
T15	5	20403-T15-5	19,31
T20	5	20403-T20-5	19,31
T25	5	20403-T25-5	19,31
T30	5	20403-T30-5	19,31
T40	5	20403-T40-5	19,31

Efecto de esfuerzo:



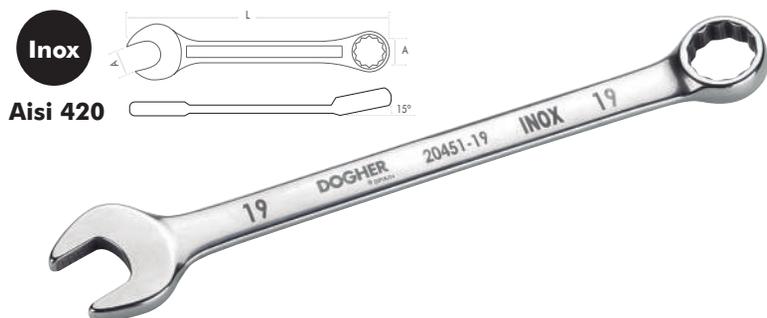
- Sobre la llave
- Sobre la tuerca

Llaves Fijas

Llaves Doble Boca Abierta INOX

20451

Combinada



A mm	L mm	Part N°	€
8	120	20451-08	14,73
10	140	20451-10	15,89
11	150	20451-11	17,84
12	160	20451-12	18,60
13	170	20451-13	19,38
14	180	20451-14	20,16
15	190	20451-15	20,93
17	210	20451-17	23,26
19	230	20451-19	27,91

20451

Soporte de Plástico



Part N°	€
20451-016	106,60

Part N°	€
20451-018	157,77

20451

Caja de Cartón



Part N°	€
20451-035	86,44

Part N°	€
20451-036	106,60

Part N°	€
20451-038	157,77

Inox

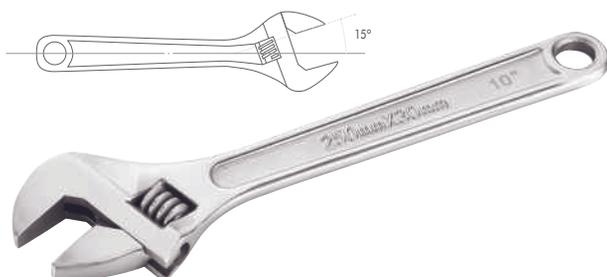
Llave Ajustable, Llaves en "T" y Llaves Macho INOX



20493

Llave Ajustable Profesional

Inox
Aisi 420

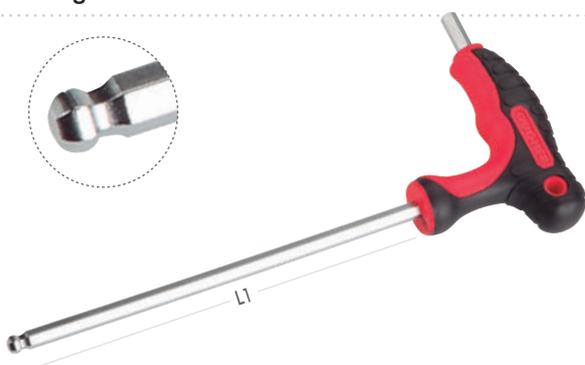


L mm	L "	mm	Part N°	€
100	4	15	20493-100	73,27
150	6	20	20493-150	84,83
200	8	25	20493-200	93,21
250	10	30	20493-250	115,40
300	12	36	20493-300	142,17
375	15	47	20493-375	214,97
450	20	60	20493-450	259,17

20618

Hexagonal Redonda

Inox
Aisi 420

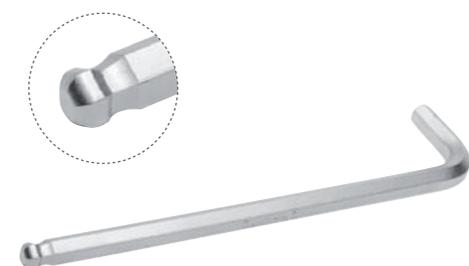


mm	L1 mm	Part N°	€
2	90	20618-02	12,77
2,5	100	20618-02,5	12,88
3	115	20618-03	13,60
4	120	20618-04	15,41
5	140	20618-05	17,94
6	160	20618-06	21,67
8	175	20618-08	28,52
10	200	20618-10	35,50

20605

Hexagonal Redonda Extra Larga

Inox
Aisi 420

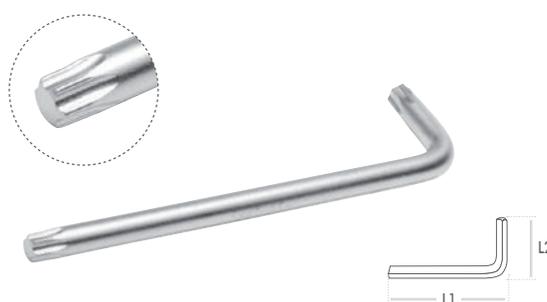


mm	L1 mm	L2 mm		Part N°	€
1,5	90	14	10	20605-01,5	6,19
2	100	15	10	20605-02	6,34
2,5	112	18	10	20605-02,5	6,38
3	126	20	10	20605-03	7,92
4	142	25	10	20605-04	8,29
5	160	28	10	20605-05	9,57
6	180	32	10	20605-06	9,83
8	200	36	5	20605-08	12,64
10	224	40	5	20605-10	14,68

20608

Torx Larga

Inox
Aisi 420



mm	L1 mm	L2 mm		Part N°	€
T10	86	17	10	20608-T10	10,83
T15	90	18	10	20608-T15	11,82
T20	95	19	10	20608-T20	11,83
T25	100	20	10	20608-T25	12,17
T27	105	21	5	20608-T27	13,23
T30	114	24	5	20608-T30	13,49
T40	124	26	5	20608-T40	14,21
T45	137	29	5	20608-T45	14,70
T50	152	32	5	20608-T50	17,52

20531

Hexagonal



Aisi 420



mm	L mm	Part N°	€
8	38	20531-08	30,86
10	38	20531-10	31,88
11	38	20531-11	32,38
12	38	20531-12	33,40
13	38	20531-13	34,97
14	38	20531-14	37,95
17	38	20531-17	41,00
19	38	20531-19	45,10

20544

Llave de Carraca



Aisi 420



L mm	Part N°	€
245	20544-001	137,80

20531

Hexagonal

8

Pcs



8 · 10 · 11 · 12 · 13 · 14 · 17 · 19

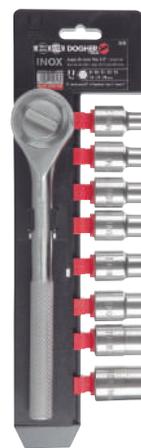
Part N°	€
20531-051	287,53

20531

Hexagonal y Llave de Carraca

9

Pcs



72 dientes

8 · 10 · 11 · 12 · 13 · 14 · 17 · 19

Part N°	€
20531-062	425,33

Inox

Percusión INOX



20701 Martillo de Bola Mango Fibra de Vidrio

Inox

Aisi 420



g	L mm	Part N°	€
230	285	20701-230	33,30
340	285	20701-340	44,79
450	300	20701-450	48,23
680	325	20701-680	86,13
910	355	20701-910	99,91
1130	370	20701-1130	113,69

20705 Maza de Albañil Mango Fibra de Vidrio

Inox

Aisi 420



g	L mm	Part N°	€
1000	390	20705-1000	97,61
1500	395	20705-1500	137,80
2000	400	20705-2000	176,84
2500	745	20705-2500	222,78
3000	745	20705-3000	264,12
3600	750	20705-3600	315,79